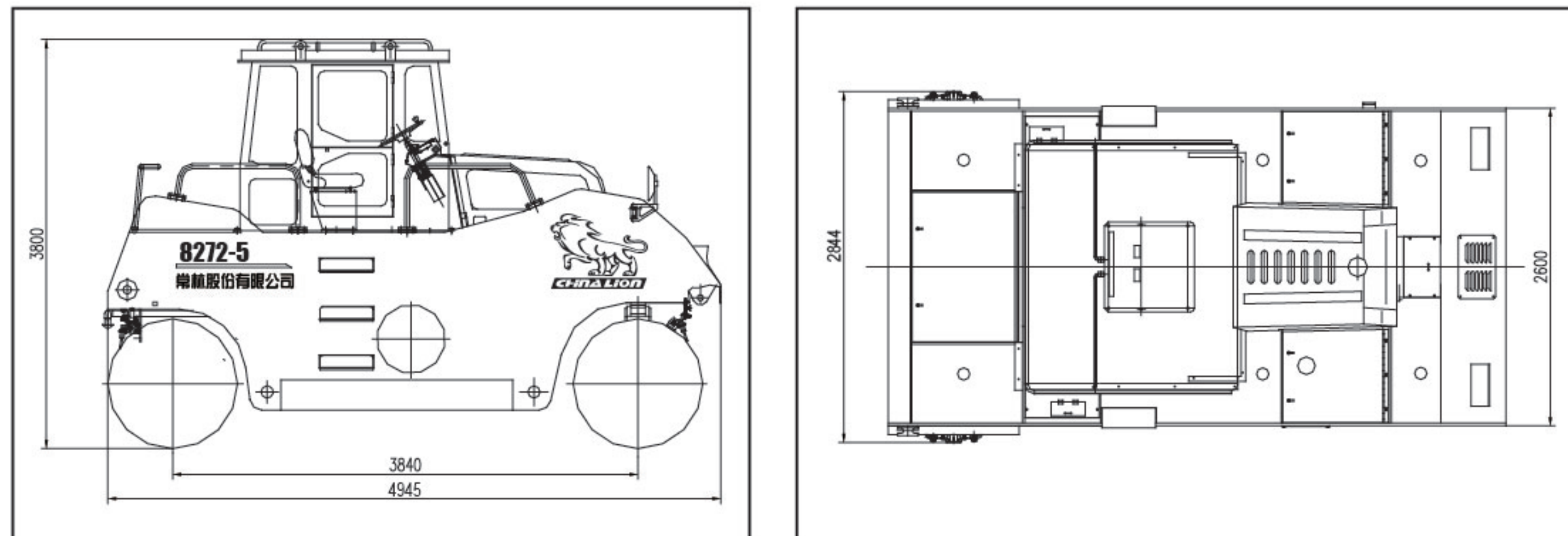


## 外形尺寸 Figure Size



## 适用工矿 Application Range

- 常林8272-5为重型自行式轮胎压路机，通过特制充气轮胎的弹性揉压作用对铺层进行压实，提高路面的承载能力和抗剪性能，减少雨时路面向下渗水，可以调整工作质量和充气轮胎的气压来改变其压实性能，扩大使用范围。
- 适用于高等级沥青路面、稳定土、碎石层和路基的压实作业。

2013-04

50年专业打造  
精心设计，用心服务

CHANGLIN

8272-5

轮胎式压路机 PNEUMATIC ROLLER



CHANGLIN®

常林股份有限公司

地址：中国江苏省常州市黄河西路898号

电话：0519-86758888

传真：0519-86753838

邮编：213136

http://www.changlin.com.cn

E-mail: xs@changlin.com.cn



Changlin Import&Export Company

Add: No.898 West Huanghe Road, Changzhou, Jiangsu, P.R. of China

Tel: +86-519-86752400

Fax: +86-519-86781387

Zip code: 213136

Http://www.changlin.com.cn

E-mail: sales@changlin.com.cn

## 主要性能参数 Main Specification

碾压宽度	2718mm
Compacting Width	2718mm
额定功率	132kW
Rated Power	132kW
最小工作压量	14800kg
Min. operating Weight	14800kg
最大工作压量	27000kg
Max. operating Weight	27000kg

常林股份有限公司  
CHANGLIN COMPANY LIMITED



### 发动机 Engine

上柴 SC8D180G2B1 增压水冷发动机  
Shanghai SC8D180G2B1 turbocharged, water cooling  
额定功率 Rated Power ..... 132kW  
额定转速 Rated Speed ..... 2000rpm



### 行走性能 Travelling Specification

前进速度 Forward Speed I 0-8km/h  
II 0-16km/h  
后退速度 Reverse Speed I 0-8km/h  
II 0-16km/h  
爬坡能力 Climbing ability ..... ≥20%



### 转向系统 Steering System

全液压转向系统 Full hydraulic steering system  
最小转弯半径 ..... ≤9000mm  
Min. Turning radius ..... ≤9000mm



### 轮胎 Tyre

轮胎数量 ..... 前5 后6  
Tire numbers ..... 5-tire front & 6-tire rear  
轮胎规格 ..... 11.00-20-16PRC-1A  
Tire size ..... 11.00-20-16PRC-1A  
轮胎充气压力 ..... 400-735kPa  
Tire charge pressurc ..... 400-735kPa  
平均接地比压 ..... 260-435kPa  
Average rolling pressure ..... 260-435kPa  
碾压宽度 ..... 2718mm  
Compacting width ..... 2718mm  
轮胎重叠宽度 ..... 50mm  
Overlapping of front & rear tire ..... 50mm



### 制动系统 Brake System

行车制动 ..... 气顶油蹄式制动  
Service brake ..... Dual piping air-over-oil expand hoof  
停车制动 ..... 采用膜片式弹簧气室实现带式制动  
Parking brake ..... Belt brake with film-type spring air chamber



### 外形尺寸 Overall Size

运输尺寸 ..... 5060×2870×3480mm  
Transportation size ..... 5060×2870×3480mm



### 机器质量 weight

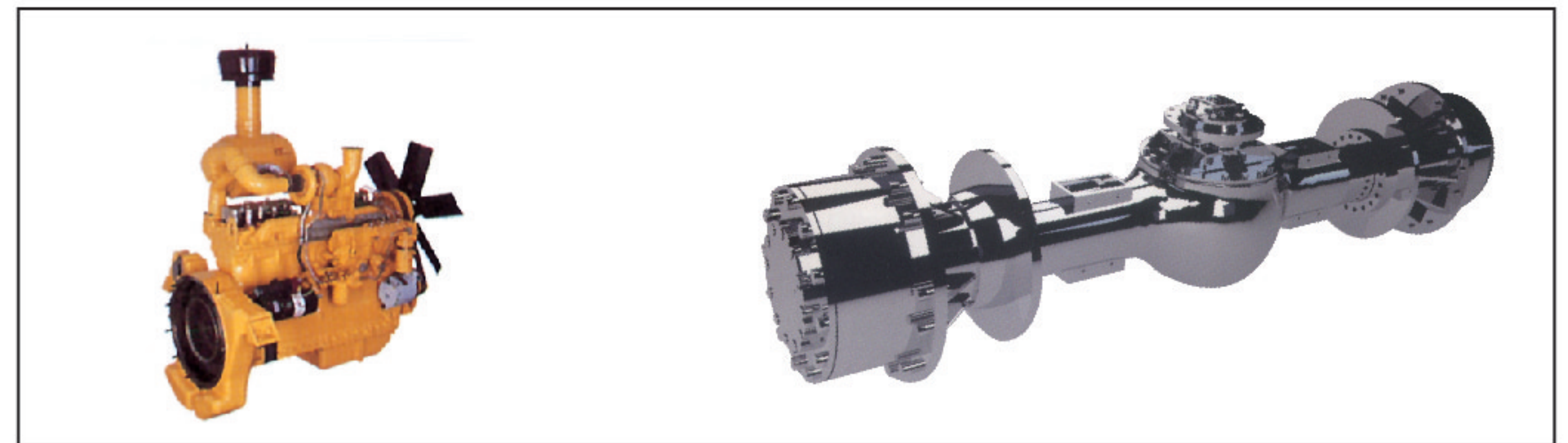
最小工作质量 ..... 14800kg  
Min. operating weight ..... 14800kg  
最大工作质量 ..... 27000kg  
Max. operating weight ..... 27000kg

### 标准配置 (Standard Equipment)

上柴 SC8D180G2B1 水冷增压发动机  
杭齿 YD15 液力变速器  
常林 ZL50 装载机桥  
豫新顶置式无氟空调  
贵州前进光面轮胎前5后6  
玻璃钢制作的倾翻式护罩  
双操纵控制系统  
常林大视野驾驶室



### 最佳匹配传动系统 Best Matched Drive System



- 强劲动力：上柴 SC8D180G2B1 水冷增压发动机，动力强劲，节油性好。
- 可靠地传动系统：自动无级变速性能的液力变速器和动力换挡变速箱构成，液力传动，有效保护传动系统和柴油机免受冲击，使压路机具有自我适应性，变矩器启动、变速平稳、无冲击，减少对路面的剪切力，提高路面压实质量；电液控制手柄，实现左右两套档位控制，换挡操纵轻便灵活，手感舒适，大大减轻驾驶员的劳动强度。
- 后桥：采用常林成熟 ZL50 装载机驱动桥，通用性好，匹配合理。

### 轮胎与洒水系统 Tire and shrinking system



- 前、后轮装配总成：轮胎采用充气轮胎，可以通过改变充气轮胎的充气压力和改变充气轮胎的负荷（增减配重大小）来提高其压实性能。前轮采用摇摆机构，使得压路机在不平整路面时也能够将材料的高低不平部分进行压实。
- 洒水系统：零部件（如喷头头等）采用成熟的结构，增加零部件的通用性。该机有两套洒水系统，一路通过微型往复泵，由喷水开关控制向轮胎胎面喷水；另外还有一路是柴油机带动的水泵，该水泵既可以从水池中吸取水，储存于机身内，增加压路机重量，调节轮胎接地比压，还可以吸取机身内的储存水，向路面洒水，代替洒水车。

### 高效的液压系统 High Efficient Hydraulic System

- 转向系统：采用前轮总成偏摆全液压转向，左右两套方向盘均可控制转向器，使得压路机在施工作业时能双边操纵，操作方便轻松。
- 具有两档自动无级变速，前进二档后退两档，增加了倒退压实的速度，充分满足压实工作量及配套施工设备的要求。

### 先进可靠的制动

#### Advanced and Reliable Brake System

- 制动系统：制动系统分为脚制动和手制动，脚制动采用气顶油蹄式制动系统；手制动采用磨片弹簧制动器，二者相辅相成又相互制约，使得整机安全性能耐用可靠。即：当系统气压低于安全工作压力时，脚制动不能正常发挥作用，人机安全存在隐患时，手制动将自动抱死，压路机不能工作；而当气压达到额定压力时，手制动脱开，压路机正常工作。

### 良好的维护保养 Excellent Maintenance



- 护罩：采用玻璃钢制作的倾翻式结构，维修方便。

### 舒适的驾驶空间 Comfortable Cabin



- 调速装置为双联动操纵，左右两套手油门、脚油门。驾驶室：视野宽阔，操作舒适。
- 空调系统：采用顶置式无氟空调，制冷效果好，可靠性高。